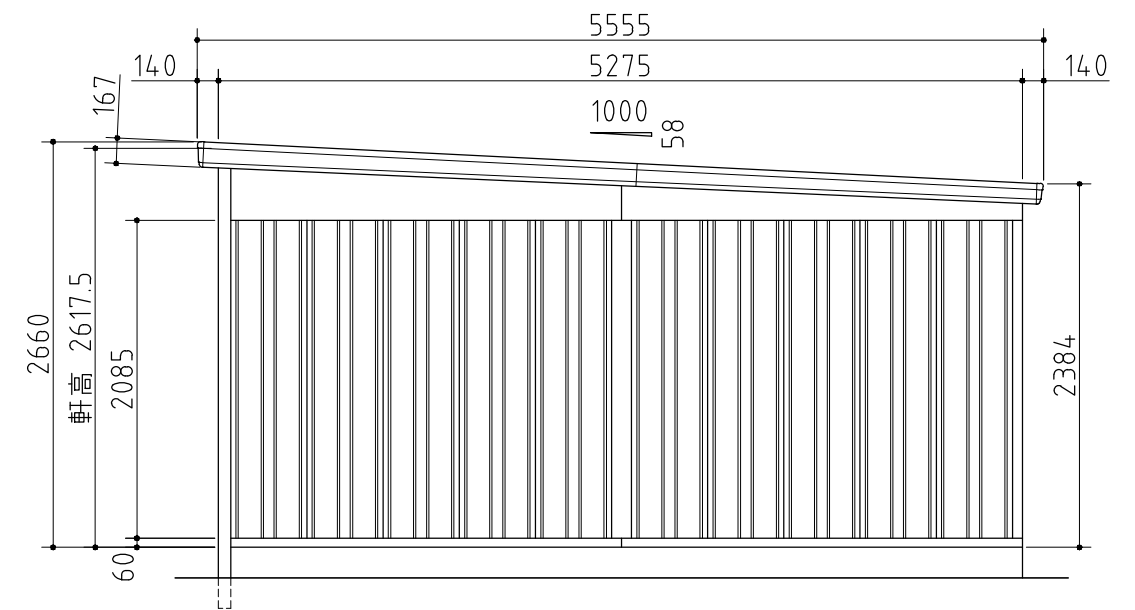


品番	部 品 名	材料(材質)	単位 mm
1	土台枠	F12	1.2
2	柱前左右	F12	2.3
3	柱前中	F12	1.6
4	柱中左右	F12	1.2+1.6
5	柱後左右	F12	1.6
6	柱後中	F12	1.2+1.6
7	梁中枠取付金具	F12	3.2
8	桁前	Y10	1.6
9	桁後	Y10	1.6
10	梁左右	Y10	1.0
11	梁中前	F12	2.0+3.2
12	梁中後	F12	2.0+3.2
13	梁中屋根板	Y10	1.0
14	下枠カバー	F12	2.3
15	梁中カバー	Y10	0.7
16	母屋中央	F12	1.6
17	母屋中	F12	1.2
18	屋根パネル	Y10	0.5
19	結露軽減材(不燃材)-別売-	ポリエチレンフォーム	4.0
20	壁パネル	F12	0.7
21	妻板左右	Y10	0.7
22	鼻隠シ前後	Y10	0.7
23	コーナー金具	F12	2.3
24	シャッター(スラット)	Z08	0.5
25	シャッターカバー	F12	0.7
26	シャッターレール	アルミニウム合金押出形材	

F12→溶融亜鉛めっき鋼板(JIS G 3302)
Y10→溶融亜鉛-5%アルミニウム合金めっき鋼板(JIS G 3317)
Z08→塗装溶融亜鉛めっき鋼板(JIS G 3312)



外形図 〈縮尺〉 S=1/50
~一般型~

機種名 **GRN-2126-52H**

○有効開口寸法:1842[2342]×2118(mm) ○床面積:25.11㎡(7.61坪)